

BERGERE
de France



Points employés

COTES 7/3, aig. n° 3. Sur un n. de m. div. par 10 + 7.

1er rg (endr. du trav.) : * 7 m. endr., 3 m. env. *, répéter de * à *, term. par 7 m. endr.

2ème rg et les rgs suiv. : tric. comme les m. se présentent.

JERSEY ENDR., aig. n° 3,5.

JACQUARD, aig. n° 3,5. Suivre la grille. Prendre un peloton par motif et bien croiser les fils à ch. changement de coloris. Rebroder au point de mailles le spationaute, les lettres, les chiffres et les m. isolées.

Broderie : voir page 8.

Réglage machine : voir page 3.

Echantillon

Un carré de 10 cm jersey endr. = 22 m. et 30 rgs.

Important : Tric. avec des aig. plus fines (ou un réglage plus petit) si vous obtenez moins de m. et de rgs que sur cet échantillon. Tric. avec des aig. plus grosses (ou un réglage plus grand) dans le cas contraire.

Réalisation

DOS : Monter 89-95-101 m. Vitrain aig. n° 3. Tric. 3 cm (10 rgs) côtes 7/3 en commençant par :

6 ans : 3 m. endr. au lieu de 7.

8 ans : 4 m. env., puis de * à *.

10 ans : 4 m. endr. au lieu de 7.

Cont. jersey endr. aig. n° 3,5.

Emmanchures : A 23-25-28 cm (70-76-86 rgs) de haut. tot., rab. de ch. côté ts les 2 rgs :

6 ans : 1 fs 3 m., 2 fs 2 m., 3 fs 1 m.

8 ans : 1 fs 3 m., 2 fs 2 m., 4 fs 1 m.

10 ans : 1 fs 3 m., 3 fs 2 m., 3 fs 1 m.

Il reste 69-73-77 m.

Épaules et encolure : A 16-17-18 cm de haut. d'emmanchures (118-128-140 rgs de haut. tot.), rab. de ch. côté ts les 2 rgs :

6 ans : 4 fs 5 m.

8 ans : 3 fs 5 m., 1 fs 6 m.

10 ans : 2 fs 5 m., 2 fs 6 m.

Simultanément, rab. les 19-21-23 m. centrales, puis de ch. côté ts les 2 rgs

1 fs 3 m., 1 fs 2 m.

DEVANT : Monter 89-95-101 m. Mélisse aig. n° 3. Tric. 3 cm (10 rgs) côtes 7/3 en commençant comme au dos. Cont. jacquard aig. n° 3,5 en suiv. la grille.

Emmanchures et épaules : Comme au dos.

Encolure : A 12-13-13 cm de haut. d'emmanchures (106-116-126 rgs de haut. tot.), rab. les 9-11-13 m. centrales puis de ch. côté ts les 2 rgs

1 fs 3 m., 2 fs 2 m., 3 fs 1 m.

MANCHE DROITE : Monter 47-49-51 m. Dolmen aig. n° 3. Tric. 3 cm (10 rgs) côtes 7/3 en commençant par :

6 ans : l'explication.

8 ans : 3 m. endr. au lieu de 7.

10 ans : 4 m. endr. au lieu de 7.

Cont. jersey endr. aig. n° 3,5 en augm. de ch. côté à 2 m. du bord :

6 ans : 11 fs 1 m. ts les 6 rgs.

8 ans : 2 fs 1 m. ts les 8 rgs, 10 fs 1 m. ts les 6 rgs.

10 ans : 5 fs 1 m. ts les 8 rgs, 8 fs 1 m. ts les 6 rgs.

On obtient 69-73-77 m.

A 27-31-35 cm (82-94-106 rgs) de haut. tot., rab. de ch. côté ts les 2 rgs :

6 ans : 1 fs 4 m., 3 fs 2 m., 3 fs 1 m., 4 fs 2 m., 1 fs 4 m.

8 ans : 1 fs 4 m., 4 fs 2 m., 2 fs 1 m., 3 fs 2 m., 1 fs 3 m., 1 fs 4 m.

10 ans : 1 fs 4 m., 4 fs 2 m., 3 fs 1 m., 5 fs 2 m., 1 fs 4 m.

Rab. les 19 m. rest. en 1 fs.

MANCHE GAUCHE : Comme la manche droite mais remplacer le coloris Dolmen par Vitrain.

COL : Monter 87-93-99 m. Vitrain aig. n° 3. Tric. côtes 7/3 en commençant par :

6 ans : l'explication.

8 ans : 3 m. env., puis de * à *.

10 ans : 3 m. endr. au lieu de 7.

A 8 cm (28 rgs) de haut. tot., cont. côtes 7/3 en inversant l'endr. et l'env.

A 13 cm (48 rgs) de haut. tot., laisser les m. en attente.

FINITIONS : Broder le devant. Faire les coutures. Poser le col au point de mailles au bord de l'encolure. Le replier en dehors.

800 **

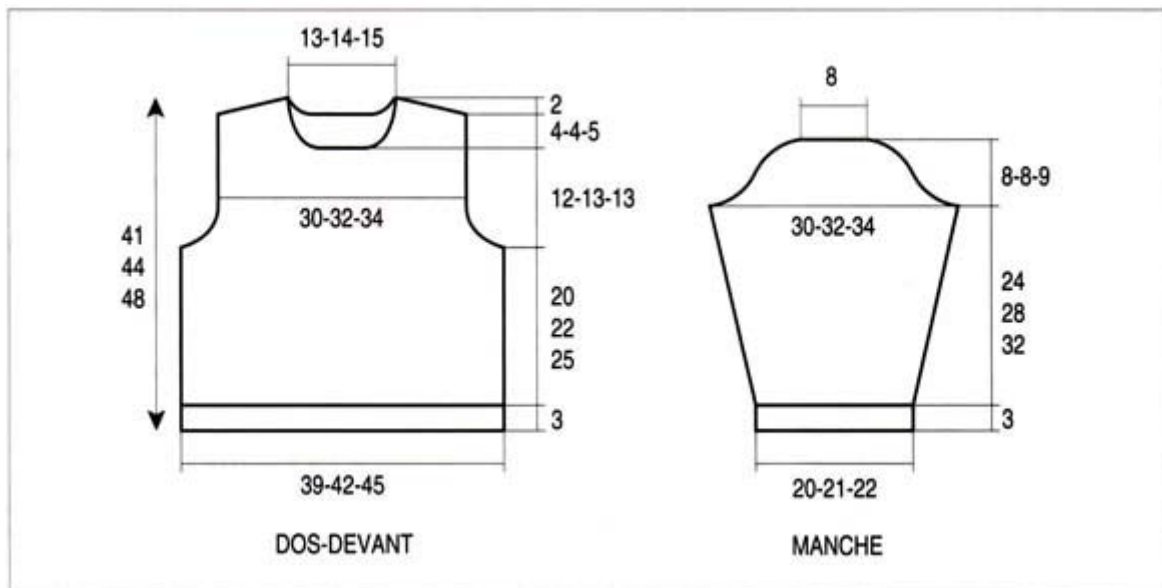


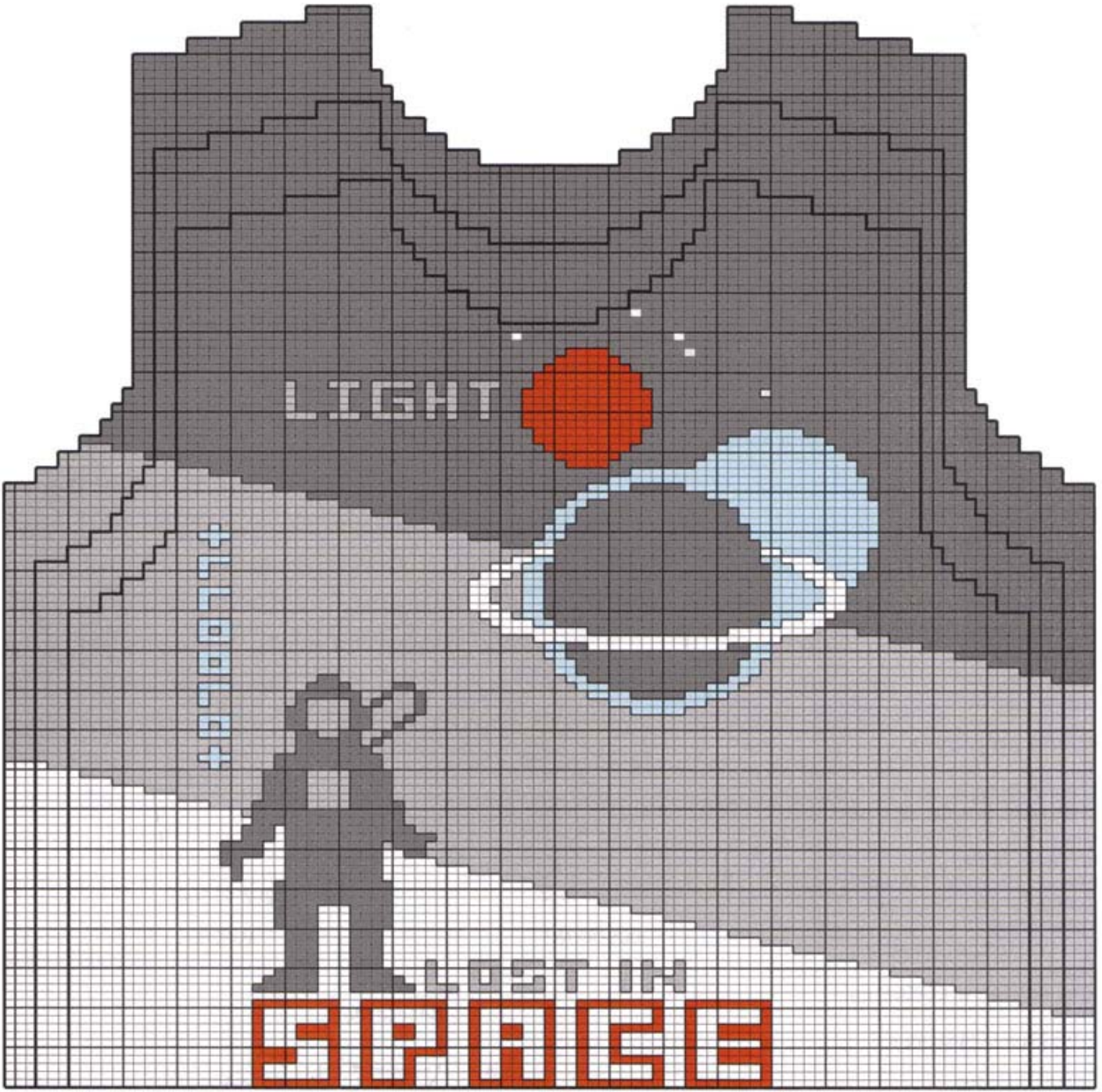
PULL JACQUARD

Tailles 6-8-10 ans

Fournitures

Qual. BARISIENNE,
Vitrain = 4-4-5 pel.,
Dolmen = 2 pel.,
Mélisse = 1-1-2 pel.,
Clapotis = 1 pel.,
Erable = 1 pel.,
aig. n° 3 et 3,5.





DEVANT - 4 ans = 89 m. / 6 ans = 95 m. / 8 ans = 101 m.

- | | |
|------------------|-------------------|
| □ = 1 m. MELISSE | ■ = 1 m. VITRAIN |
| ■ = 1 m. ERABLE | ■ = 1 m. CLAPOTIS |
| ■ = 1 m. DOLMEN | |