

BERGERE de France



600 **

PULL "ESKIMO" Tailles 4-6-8 ans

Fournitures

PULL :
Qual. JASPEE,
Bille = 3-3-4 pel.,
qual. SPORT,
Bleu Acier = 3 pel.,
Campêche = 1 pel.,
Corrida = 1 pel.,
Eglantier = 1 pel.,
Naturel = 1 pel.,
qual. PLUME,
Lac = 1 pel.,
BONNET :
qual. JASPEE,
Bille = 1 pel.,
qual. PLUME,
Lac = 1 pel.,
aig. n° 3,5 et 4,
1 crochet n° 3.

Points employés

COTES 2/2, aig. n° 3,5 et 4.
JERSEY ENDR., aig. n° 4.
JACQUARD, aig. n° 4. Suivre la grille.
Prendre un peloton par motif et bien croiser les fils à ch. changement de coloris.
Croch. des chaînettes Bleu Acier sur l'igloo Naturel.
Marquer ch. manche du manteau en brodant au point de tige Bleu Acier.
Broder de la même manière Campêche la corde du traineau.
Broder les yeux et la bouche à points lancés Campêche.
Nouer quelques franges Campêche pour les cheveux.
Broder au point de chausson Bleu Acier et Corrida ch. devant du manteau.
COTES FANT. A, aig. n° 4.
Sur un n. de m. div. par 3 + 2.
1er rg (endr. du trav.) : * 2 m. env., 1 m. endr. double *, répéter de * à *, term. par 2 m. env.
2ème rg : * 2 m. endr., 1 m. env. *, répéter de * à *, term. par 2 m. endr. Répéter ces 2 rgs.

COTES FANT. B, aig. n° 4. Sur un n. de m. div. par 4 + 3.
1er rg (endr. du trav.) : * 3 m. env., 1 m. endr. double *, répéter de * à *, term. par 3 m. env.
2ème rg : * 3 m. endr., 1 m. env. *, répéter de * à *, term. par 3 m. endr. Répéter ces 2 rgs.
Broderie : voir page 8.

Echantillons

Un carré de 10 cm jersey endr. en JASPEE = 19 m. et 26 rgs.
Un carré de 10 cm côtes fant. A en JASPEE = 19 m. et 29 rgs.
Important : Tric. avec des aig. plus fines si vous obtenez moins de m. et de rgs que sur ces échantillons. Tric. avec des aig. plus grosses dans le cas contraire.

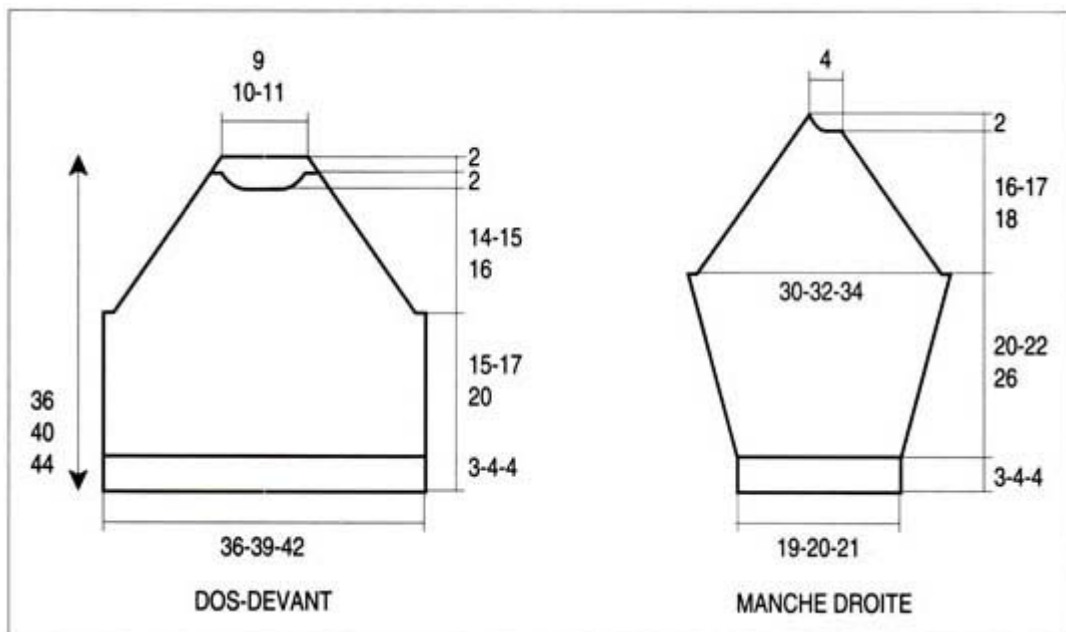
Réalisation

PULL
DOS : Monter 72-78-84 m. Bille aig. n° 3,5.
Tric. 3-4-4 cm (10-12-12 rgs) côtes 2/2. Cont. jersey endr. Bille aig. n° 4.
A 17-19-20 cm (46-50-54 rgs) de haut. tot., cont. jersey endr. Bleu Acier aig. n° 4.
Raglan : A 18-21-24 cm (50-56-64 rgs) de haut. tot., rab. de ch. côté 1 fs 3 m., puis dim. à 2 m. du bord :
4 ans : 1 fs 2 m., 21 fs 1 m.
6 ans : 1 fs 2 m., 23 fs 1 m.
8 ans : 2 fs 2 m., 23 fs 1 m.
Pour dim. 2 m. à 2 m. du bord : à droite tric. 2 m. endr., 3 m. ens. endr., à gauche lorsqu'il reste 5 m. sur l'aig. gauche tric. 1 S.D., 2 m. endr.
Pour dim. 1 m. à 2 m. du bord : à droite tric. 2 m. endr., 2 m. ens. endr., à gauche lorsqu'il reste 4 m. sur l'aig. gauche tric. 1 S.S., 2 m. endr.
Rab. les 20-22-24 m. rest. en 1 fs.

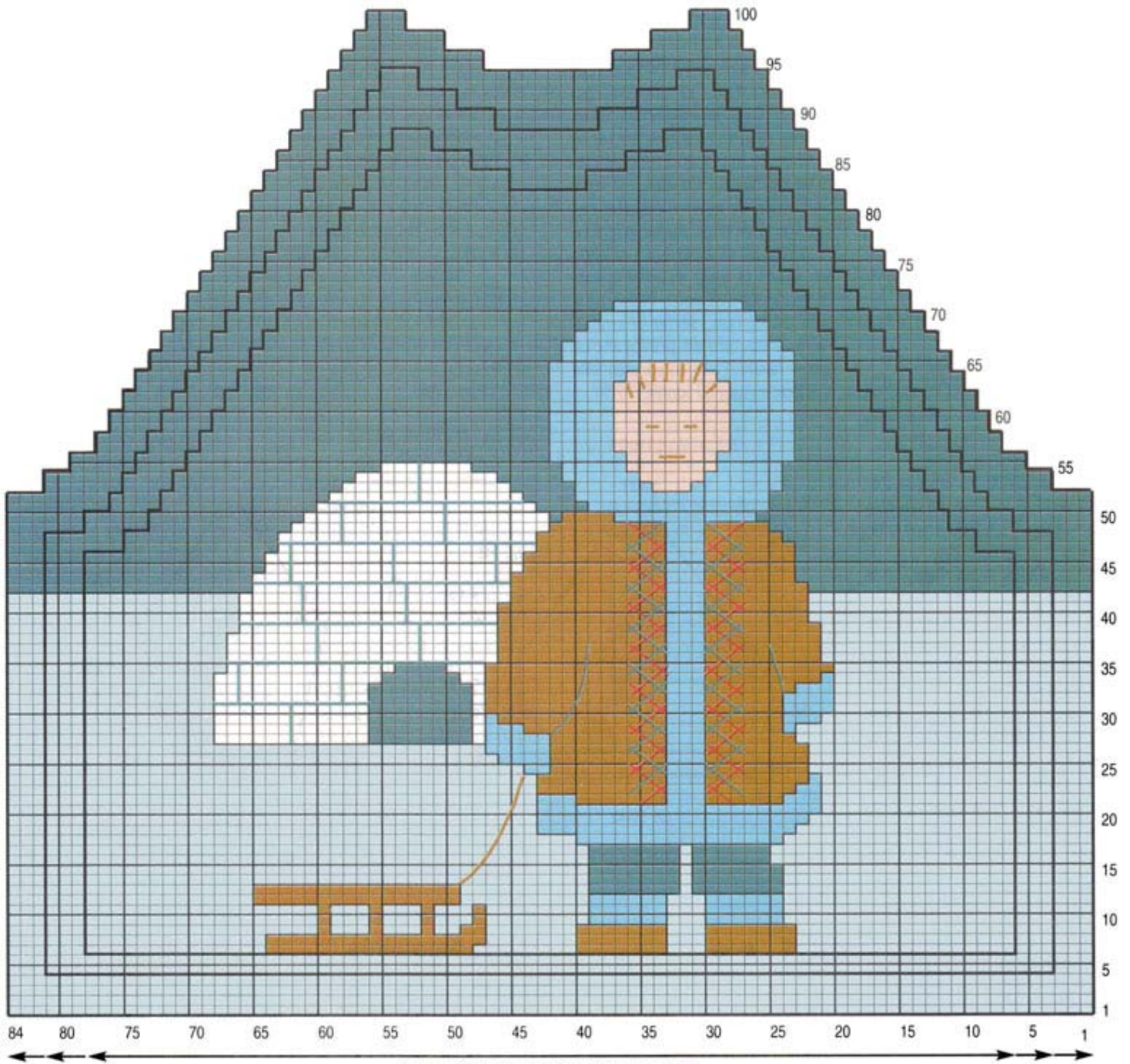
DEVANT : Monter 72-78-84 m. Bille aig. n° 3,5.
Tric. 3-4-4 cm (10-12-12 rgs) côtes 2/2. Cont. jacquard aig. n° 4 en suiv. la grille.
Raglan : A la même haut. et comme au dos, mais ne pas faire les 2 dernières dim.
Encolure : A 14-15-16 cm de haut. de raglan (86-96-106 rgs de haut. tot.), rab. les 6-8-10 m. centrales, puis de ch. côté ts les 2 rgs 3 fs 3 m.
MANCHE DROITE : Monter 38-40-42 m. Bille aig. n° 3,5.
Tric. 3-4-4 cm (10-12-12 rgs) côtes 2/2. Cont. côtes fant. A Bille aig. n° 4 en augm. 1 m. au 1er rg (= 39-41-43 m.). Commencer par :
4 ans : 1 m. env. au lieu de 2.
6 ans : l'explication.
8 ans : 1 m. endr. double puis de * à *. Dès le 5ème rg, augm. de ch. côté :
4 ans : 7 fs 1 m. ts les 6 rgs, 3 fs 1 m. ts les 4 rgs.
6 ans : 8 fs 1 m. ts les 6 rgs, 3 fs 1 m. ts les 4 rgs.
8 ans : 12 fs 1 m. ts les 6 rgs.
A 21,5-24-27 cm (64-70-78 rgs) de haut. tot., cont. côtes fant. A Bleu Acier aig. n° 4.
On obtient 59-63-67 m.
Raglan : A 23-26-30 cm (68-76-88 rgs) de haut. tot., rab. de ch. côté 1 fs 3 m., puis dim. à 2 m. jersey endr. du bord :
4 ans : 2 fs 1 m. ts les 4 rgs, 18 fs 1 m. ts les 2 rgs.
6 ans : 2 fs 1 m. ts les 4 rgs, 20 fs 1 m. ts les 2 rgs.
8 ans : 2 fs 1 m. ts les 4 rgs, 22 fs 1 m. ts les 2 rgs.

Pour dim. 1 m. à 2 m. jersey endr. du bord : à droite tric. 2 m. endr., 2 m. ens. endr. ou 2 m. ens. env., à gauche lorsqu'il reste 4 m. sur l'aig. gauche tric. 1 S.S. ou 2 m. ens. env., 2 m. endr.
Cont. en rab. à droite ts les 2 rgs 1 fs 4 m., 1 fs 2 m., 1 fs 1 m., simultanément dim. à gauche encore 3 fs 1 m. ts les 2 rgs.
Rab. les 3 m. rest.
MANCHE GAUCHE : En sens inverse.
COL : Monter 70-74-78 m. Naturel aig. n° 3,5.
Tric. côtes 2/2 2 rgs Naturel, 3 rgs Bille, cont. Bleu Acier.
A 6 cm (18 rgs) de haut. tot., laisser en attente.
FINITIONS : Broder le devant. Faire les coutures.
Poser le col au point de mailles au bord de l'encolure.
BONNET : Monter 70-74-78 m. Lac aig. n° 4.
Tric. 12 cm (34 rgs) côtes 2/2.
Cont. Bille côtes fant. B aig. n° 4 en répat. 17 augm. au 1er rg (= 87-91-95 m.).
A 20-21-22 cm (58-60-64 rgs) de haut. tot., dim. 1 m. dans ch. groupe de m. env.
Répéter ces dim. 1 fs ts les 6 rgs.
Au 4ème rg suiv. tric. toutes les m. 2 par 2 (= 1 m. endr. ens. avec 1 m. env.), au 2ème rg suiv. tric. toutes les m. 2 par 2. Passer un fil dans les m. rest., serrer et arrêter.
Faire la couture en prévoyant un double revers.
Faire un pompon Bille et le fixer en haut du bonnet.

POINT DE CHAUSSON



DEVANT



4 ans : 72 m. / 6 ans : 78 m. / 8 ans : 84 m.

- | | |
|---------------------|----------------------------------|
| □ = 1 m. BILLE | — = point de tige CAMPECHE |
| ■ = 1 m. CAMPECHE | — = point de tige BLEU ACIER |
| ■ = 1 m. BLEU ACIER | — = chaînette BLEU ACIER |
| □ = 1 m. NATUREL | ⋈ = point de chausson BLEU ACIER |
| ■ = 1 m. LAC | ⋈ = point de chausson CORRIDA |
| □ = 1 m. EGLANTIER | |