

BERGERE
de France



JACQUARD, aig. n° 3,5. Suivre la grille. Prendre un peloton par motif et bien croiser les fils à ch. changement de coloris.

COTES 1/1, aig. n° 3.
Réglage machine : voir page 5.

Echantillon

Un carré de 10 cm jerseyendr. = 22 m. et 31 rgs.

Important : tric. avec des aig. plus fines (ou un réglage plus petit) si vous obtenez moins de m. et de rgs que sur cet échantillon. Tric. avec des aig. plus grosses (ou un réglage plus grand) dans le cas contraire.

Réalisation

DOS : Monter 90-98-102-110 m. Encre. Tric. 3 cm (12 rgs) côtes 2/2. Cont. jerseyendr. en augm. 2 m. au 1er rg pour T. 10 ans (= 90-98-104-110 m.).
Emmanchures : A 24-26-28-31 cm (78-84-90-100 rgs) de haut. tot., rab. de ch. côté 1 fs 7 m.

Il reste 76-84-90-96 m.

Épaules et encolure : A 18-19-21-22 cm de haut. d'emmanchures (134-144-156-168 rgs de haut. tot.), rab. de ch. côté ts les 2 rgs :

T. 6 ans : 3 fs 6 m., 1 fs 7 m.

T. 8 ans : 4 fs 7 m.

T. 10 ans : 2 fs 7 m., 2 fs 8 m.

T. 12 ans : 4 fs 8 m.

Simultanément, rab. les 16-18-20-22 m. centrales, puis de ch. côté ts les 2 rgs 1 fs 3 m., 1 fs 2 m.

DEVANT : Se tric. en 3 parties.

PARTIE GAUCHE : Monter 44-48-50-54 m. Encre. Tric. 3 cm (12 rgs) côtes 2/2. Cont. jerseyendr. en dim. 1 m. au 1er rg pour T. 6 ans, T. 8 ans et T. 12 ans (= 43-47-50-53 m.). Emmanchure et épaule : Rab. à droite comme au dos.

Encolure : A 15-16-17-18 cm de haut. d'emmanchure (124-134-144-156 rgs de haut. tot.), rab. à gauche ts les 2 rgs 1 fs 4-5-6-7 m., 2 fs 2 m., 3 fs 1 m.

PARTIE DROITE : En sens inverse de la partie gauche en tric. les côtes 2/2 Azur. Après les côtes 2/2, tric. 2-6-14-20 rgs jerseyendr. Azur, puis comme suit. 5 m. jerseyendr. Azur, 21 m. jacquard en suiv. la grille (mais pour T. 6 ans espacer les lettres de 3 rgs au lieu de 4), 17-21-24-27 m. jerseyendr. Azur. Après le 111ème rg de la grille, term. jerseyendr. Azur.

PARTIE CENTRALE : Monter 11 m. Cytise. Tric. 39-42-45-49 cm (134-144-154-168 rgs) côtes 1/1 en commençant et en term. par 2 m. endr. et rab. Mais ouvrir 2 boutonnères de 2 m. à 5 m. du bord gauche, la 1ère à 33-36-39-43 cm (112-122-132-146 rgs) de haut. tot., la 2ème espacée de 14 rgs.

Sous-patte : Monter 11 m. Cytise. Tric. 8 cm (28 rgs) côtes 1/1 en commençant et en term. par 2 m. endr. et rab.

MANCHE DROITE : Monter 52-54-58-60 m. Cytise. Tric. 8 cm (32 rgs) côtes 2/2. Cont. jerseyendr. Encre en augm. de ch. côté à 2 m. du bord dès le 1er rg :
T. 6 ans : 7 fs 1 m. ts les 6 rgs, 8 fs 1 m. alt. ts les 4 et 6 rgs.

T. 8 ans : 10 fs 1 m. ts les 6 rgs, 6 fs 1 m. alt. ts les 4 et 6 rgs.

T. 10 ans : 17 fs 1 m. ts les 6 rgs, 1 fs 1 m. ts les 4 rgs.

T. 12 ans : 19 fs 1 m. ts les 6 rgs.

A 37-40-45-48 cm (124-132-148-158 rgs) de haut. tot., laisser en attente les 82-86-94-98 m. obtenues.

MANCHE GAUCHE : Comme la manche droite, mais tric. les côtes 2/2 Griotte et le jerseyendr. Azur.

COL : Monter 97-103-109-115 m. Griotte. Tric. 6 cm (24 rgs) côtes 1/1, puis tric. 4 rgs jerseyendr. aig. n° 3 sur les m. endr., laisser en attente les m. env., puis sur l'env. du col, repr. les m. en attente, tric. 4 rgs jerseyendr. et laisser en attente (à la machine, tric. 8 rgs compteur jersey circulaire en gardant la même disposition d'aig. et les mêmes réglages qu'en côtes 1/1. Laisser en attente).

FINITIONS : Assembler la partie gauche avec la partie centrale du devant, puis la partie centrale avec la partie droite en arrêtant la couture 8 cm avant l'encolure, coudre la sous-patte le long de ces 8 cm, et les 11 m. de la sous-patte sous les 11 m. de la partie centrale. Faire les coutures d'épaules. Poser au point de mailles les manches le long de la partie verticale des emmanchures, puis les 3 cm du haut des manches contre les m. rab. aux emmanchures. Poser le col au point de mailles au bord de l'encolure d'un milieu de patte à l'autre, rab. sur l'env. la bande de jerseyendr. et coudre au point de mailles. Term. les coutures en prévoyant un revers au bas des manches. Coudre les boutons.

407 **



PULL

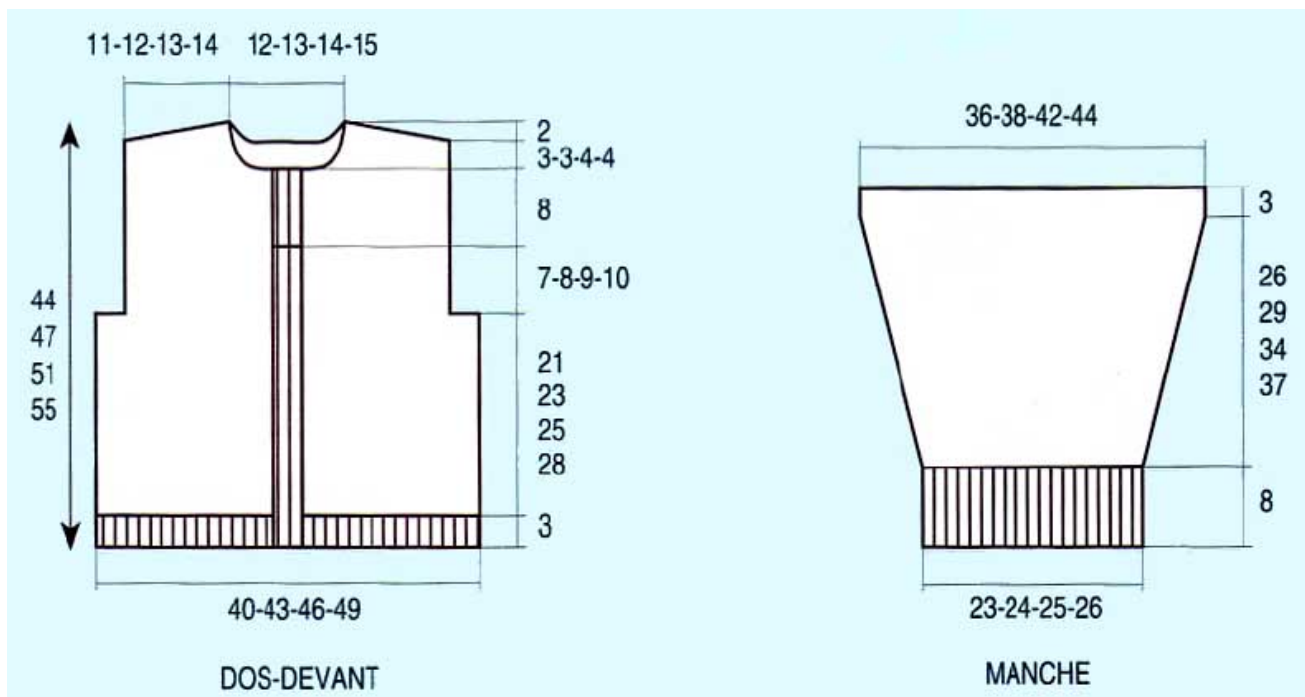
Tailles 6-8-10-12 ans

Fournitures

Qual. BARISIENNE,
Encre = 4-4-5-5 pel.,
Azur = 2-2-2-3 pel.,
Cytise = 1 pel.,
Griotte = 1 pel.,
aig. n° 3 et 3,5,
2 boutons.

Points employés

COTES 2/2, aig. n° 3.
JERSEY ENDR., aig. n° 3,5.



BERGERE *de France*

- = 1 m. AZUR
- = 1 m. GRIOTTE
- = 1 m. CYTISE

