

Echantillon

Un carré de 10 cm jerseyendr. et jacquard = 24 m. et 31 rgs.

Important : tric. avec des aig. plus fines (ou un réglage plus petit) si vous obtenez moins de m. et de rgs que sur cet échantillon. Tric. avec des aig. plus grosses (ou un réglage plus grand) dans le cas contraire.

Réalisation

DOS : Monter 91-99-105 m. Linaire. Tric. 3 cm (12 rgs) côtes 1/1. Cont. jerseyendr.

Emmanchures : A 19-21-24 cm (62-68-78 rgs) de haut. tot., rab. de ch. côté 1 fs 7 m. Il reste 77-85-91 m.

Encolure : A 15-17-18 cm de haut. d'emmanchures (112-124-136 rgs de haut. tot.), rab. les 21-23-25 m. centrales, puis de ch. côté ts les 2 rgs 1 fs 4 m.

Epaules : A 17-19-20 cm de haut. d'emmanchures (116-128-140 rgs de haut. tot.), laisser en attente les 24-27-29 m. rest.

DEVANT : Monter 91-99-105 m. Chartreuse. Tric. 3 cm (12 rgs) côtes 1/1. Cont. jacquard en suiv. la grille.

Emmanchures et épaules : Comme au dos.

Encolure : A 11-13-14 cm de haut. d'emmanchures (98-110-122 rgs de haut. tot.), rab. les 9-11-13 m. centrales, puis de ch. côté ts les 2 rgs 1 fs 3 m., 2 fs 2 m., 3 fs 1 m.

MANCHES : Monter 51-53-55 m. Linaire. Tric. 3 cm (12 rgs) côtes 1/1. Cont. jerseyendr. en augm. de ch. côté à 2 m. du bord et dès le 1er rg :

T. 4 ans : 3 fs 1 m. ts les 6 rgs, 14 fs 1 m. ts les 4 rgs.

T. 6 ans : 4 fs 1 m. ts les 6 rgs, 16 fs 1 m. ts les 4 rgs.

T. 8 ans : 4 fs 1 m. ts les 6 rgs, 18 fs 1 m. ts les 4 rgs.

A 29-34-37 cm (94-110-118 rgs) de haut. tot., laisser en attente les 85-93-99 m. obtenues.

COL : Monter 97-103-109 m. Linaire. Tric. 2,5 cm (10 rgs) côtes 1/1. Laisser en attente.

FINITIONS : term. de broder le devant du pull. Fermer les épaules en chaînette sur l'env. Poser au point de mailles le col au bord de l'encolure, poser de la même manière les manches le long de la partie verticale des emmanchures. Coudre les 3 cm du haut des manches contre les m. aux emmanchures. Term. les coutures.

238 **



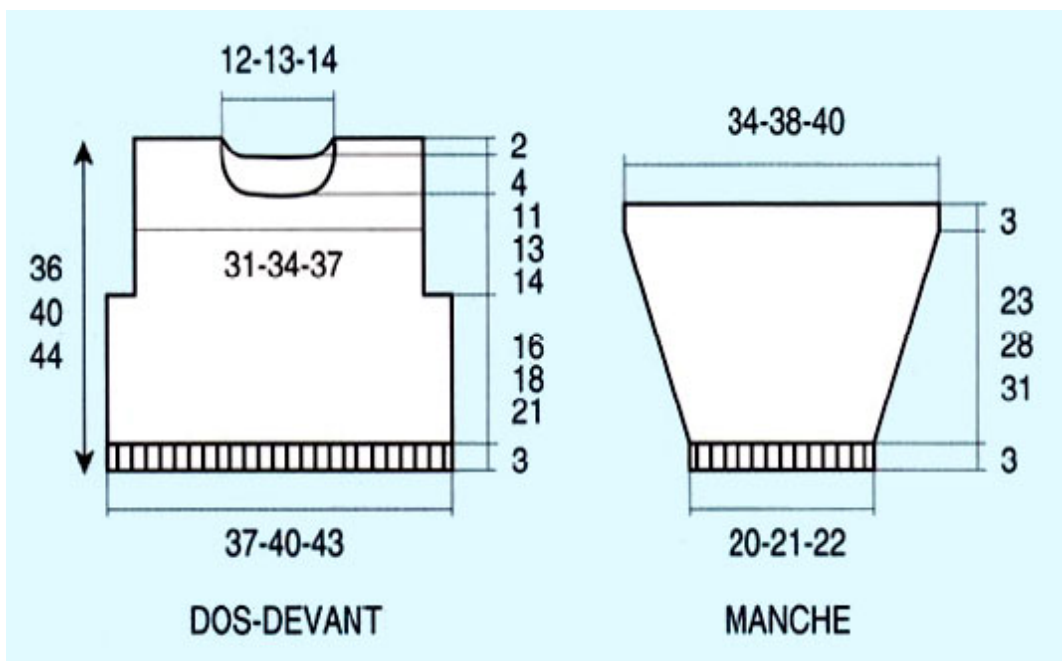
PULL ENFANT Tailles 4-6-8 ans

Fournitures

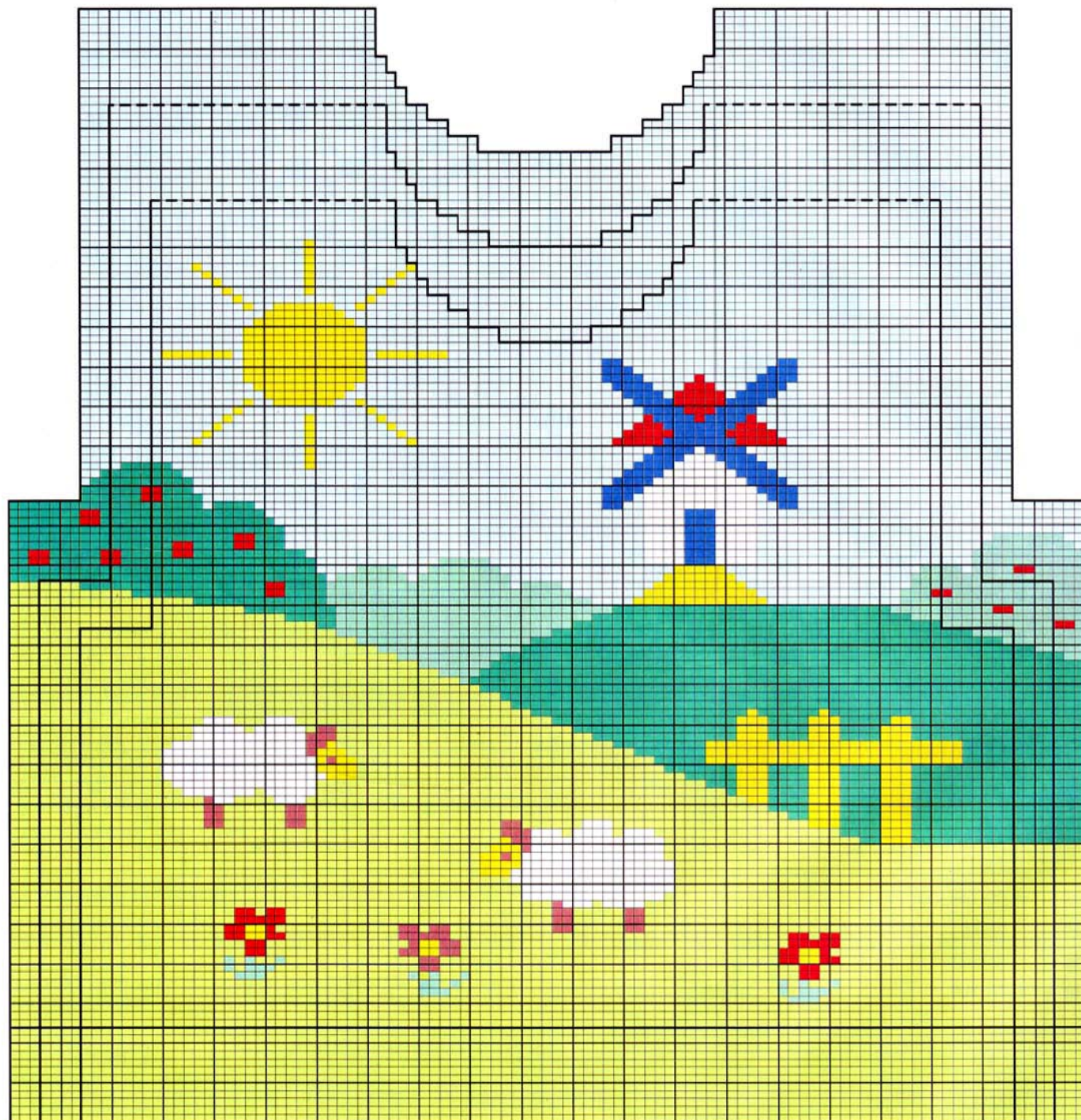
Qual. IDEAL,
Linaire = 4-5-6 pel.,
Chartreuse = 2 pel.,
Banane = 1 pel.,
Douanier = 1 pel.,
Ficus = 1 pel.,
Flaque = 1 pel.,
Meije = 1 pel.,
Pavot = 1 pel.,
Setter = 1 pel.,
aig. n° 3 et 3,5.

Points employés

COTES 1/1, aig. n° 3.
JERSEY ENDR., aig. n° 3,5.
JACQUARD, aig. n° 3,5. Suivre la grille.
Prendre un peloton par motif et bien croiser les fils à ch. changement de coloris. Les petits motifs peuvent être rebrodés.
Réglage machine : voir page 5.



T. 4 ans = 77 m. : 31 cm / T. 6 ans = 85 m. : 34 cm / T. 8 ans = 91 m. : 37 cm



DEVANT : T. 4 ans = 91 m. : 37 cm / T. 6 ans = 99 m. : 40 cm / T. 8 ans = 105 m. : 43 cm

Hauteur totale : T. 4 ans = 116 rgs : 36 cm / T. 6 ans = 128 rgs : 40 cm / T. 8 ans = 140 rgs : 44 cm

■ = 1 m. CHARTREUSE
■ = 1 m. FLAQUE
■ = 1 m. PAVOT

■ = 1 m. BANANE
□ = 1 m. MEIJE
■ = 1 m. SETTER

■ = 1 m. FICUS
□ = 1 m. LINAIRE
■ = 1 m. DOUANIER