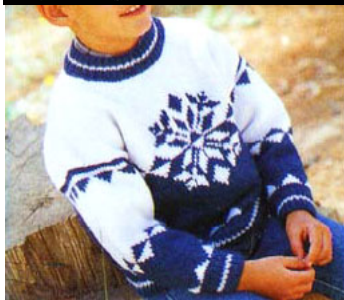


BERGERE
de France



A en commençant :
T. 6 ans : à la m. 7,
T. 8 ans : à la m. 4,
T. 10 ans : à la m. 2,
T. 12 ans : à la m. 6 de la grille.
 Après la m. 32, repr. à la m. 1. Après le 4ème rg de la grille, tric. 14-16,5-19-21,5 cm (37-43-49-55 rgs) jersey 14-16,5-19-21,5 Flot, puis cont. jacquard grille B en tric. du 15ème au 22ème rg et en commençant :
T. 6 ans : à la m. 10,
T. 8 ans : à la m. 7,
T. 10 ans : à la m. 5,
T. 12 ans : à la m. 1 de la grille.
 Après la m. 37, repr. à la m. 6. Cont. jersey endr. Aigrette.
Encolure : A 39-43-42-46 cm (106-116-126-136 rgs) de haut. tot., rab. les 19-21-23-25 m. centrales puis de ch. côté ts les 2 rgs 1 fs 3 m.
Epaules : A 41-45-49-53 cm (110-120-130-140 rgs) de haut. tot., laisser en attente les 28-30-31-34 m. rest.

DEVANT : Commencer comme le dos, mais après les 4 rgs jacquard de la grille A, tric. 9-11,5-14-16,5 cm (23-29-35-41 rgs) jersey endr. Flot, 36 rgs jacquard grille B en centrant la m. 50, puis en commençant comme au dos, puis cont. jersey endr. Aigrette.
Encolure : A 35-39-42-46 cm (94-104-112-122 rgs) de haut. tot., rab. les 9-11-13-15 m. centrales puis de ch. côté ts les 2 rgs 1 fs 3 m., 1 fs 2 m., 3 fs 1 m.
Epaules : comme au dos.
MANCHES : Monter 41-43-45-47 m. Flot. Tric. 4 cm côtes rayées comme au dos. Cont. comme suit : tric. 3 rgs jersey endr. Flot, 4 rgs jacquard grille A en centrant la m. 7 de la grille, 6,5-8-9-10 cm (17-21-25-27 rgs) jersey endr. Flot. Cont. jacquard grille B en tric. du 15ème au 22ème rg et en centrant la m. 2, mais après la m. 37, repr. à la m. 6.

Puis tric. 10,5-13-15-17 cm (28-34-38-44 rgs) jersey endr. Aigrette, 4 rgs jacquard grille A en centrant la m. 3, 2 rgs jersey endr. Aigrette, 2 rgs jersey endr. Flot. Mais dès le 5ème rg, augm. de ch. côté à 2 m. du bord ts les 4 rgs :
T. 6 ans : 16 fs 1 m.
T. 8 ans : 18 fs 1 m.
T. 10 ans : 20 fs 1 m.
T. 12 ans : 22 fs 1 m.
 A 30-34-37-40 cm (80-90-98-106 rgs) de haut. tot., laisser en attente les 73-79-85-91 m. obtenues.
COL : Monter 79-85-91-97 m. Flot. Tric. 4 cm côtes 1/1 rayées comme au dos. Laisser en attente.
FINITIONS : Fermer les épaules en chaînette sur l'env. Poser au point de mailles les manches sur 19-21-22-24 cm de part et d'autre des épaules. Poser le col au point de mailles au bord de l'encolure. Term. les coutures.

209 **

PULL

Tailles 6-8-10-12 ans

Fournitures

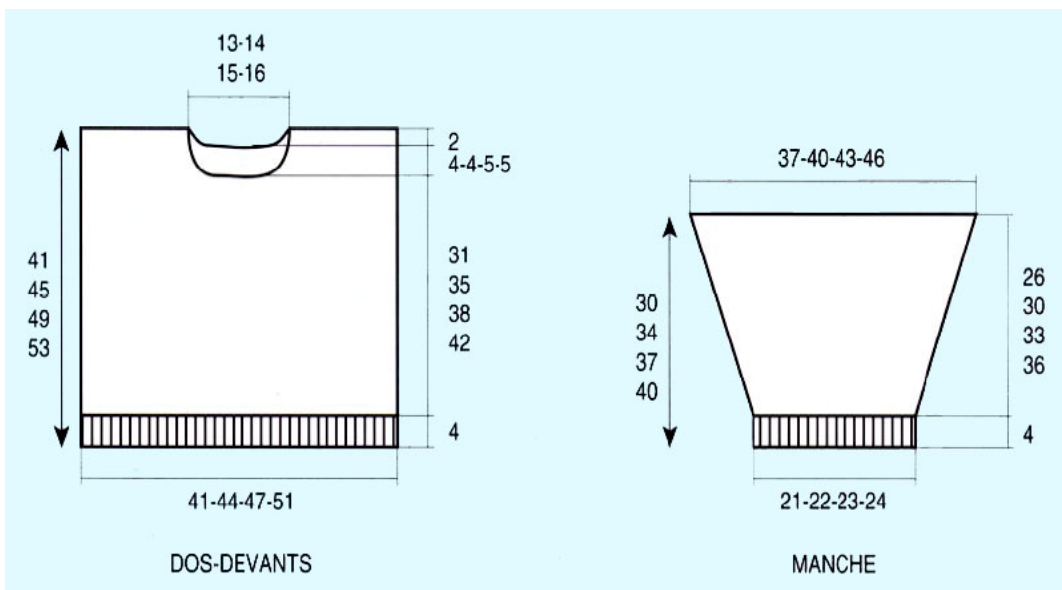
Qual. SPORT,
 Aigrette = 5-6-6-7 pel.,
 Flot = 5-6-6-7 pel.,
 aig. n° 3,5 et 4.

Points employés

COTES 1/1, aig. n° 3,5.
 JERSEY ENDR., aig. n° 4.
 JACQUARD, aig. n° 4. Suivre les grilles.

Echantillon

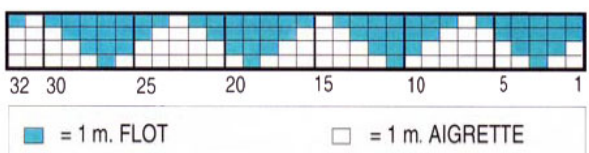
Un carré de 10 cm jersey endr. et jacquard = 19 m. et 26 rgs.
Important : tric. avec des aig. plus fines si vous obtenez moins de m. et de rgs que sur cet échantillon. Tric. avec des aig. plus grosses dans le cas contraire.



Réalisation

DOS : Monter 81-87-91-99 m. Flot. Tric. 4 cm côtes 1/1 rayées : 5 rgs Flot, 2 rgs Aigrette, 5 rgs Flot. Cont. comme suit : tric. 3 rgs jersey endr. Flot, 4 rgs jacquard grille

GRILLE A



GRILLE B

